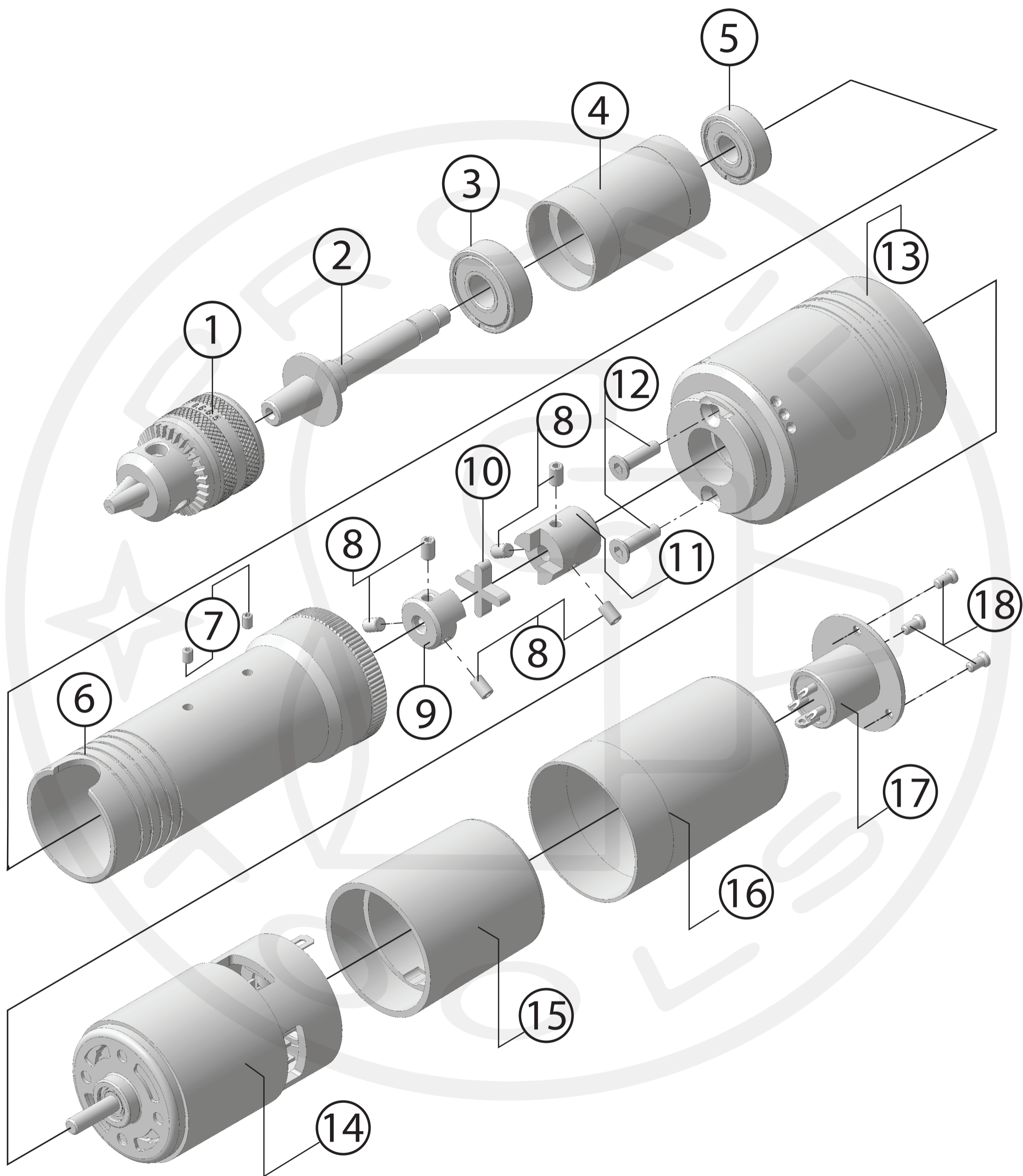


Конструкционная схема бормашины Профиль (на примере модели Б-05)



1	Трехкулачковый патрон
2	Вал шпинделя
3	Передний подшипник 6000ZZ
4	Гильза шпинделя
5	Задний подшипник 608ZZ
6	Корпус шпинделя
7	Винт установочный M4×4
8	Винт установочный M4×5
9	Полумуфта шпинделя
10	Демпфирующий элемент
11	Полумуфта моторного блока
12	Винт M4×20
13	Кожух моторного блока
14	Электро двигатель
15	Усилитель корпуса моторного блока
16	Корпус моторного блока
17	Разъем питания
18	Винт M3×12